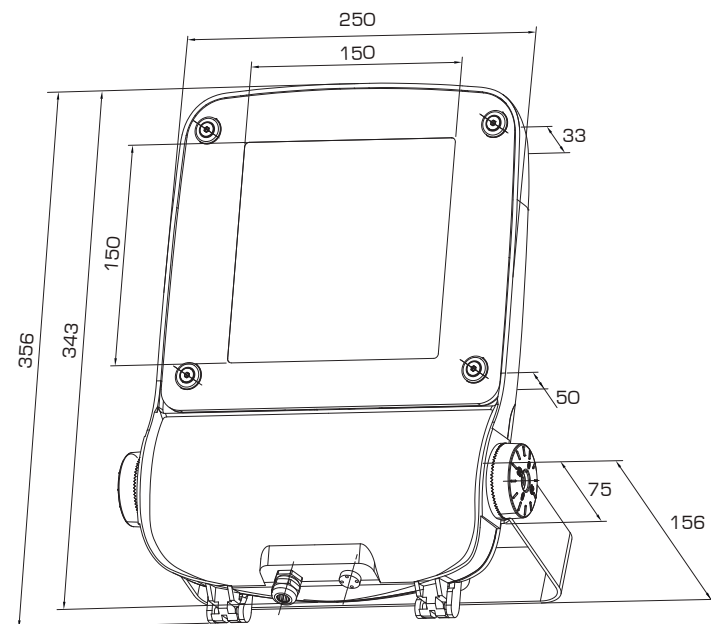


Производитель оставляет за собой право на изменения в конструкции и комплектацию изделия технические изменения и усовершенствования, не ухудшающие технические характеристики.

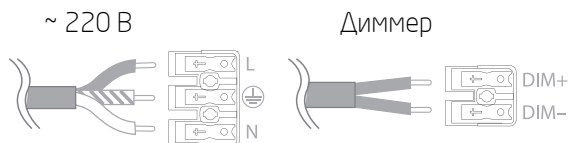
ГАБАРИТЫ



КОРПУС И ПОДКЛЮЧЕНИЕ

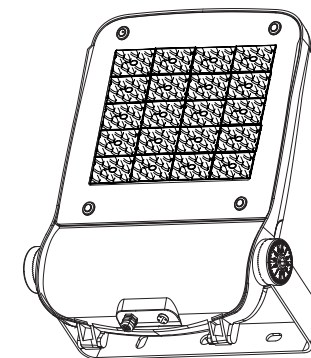
Герметичная крышка корпуса дает доступ к источнику питания и компонентов без использования специальных инструментов в момент технического обслуживания.

При открытии корпуса происходит механическое размыкание питающей цепи питания.



ТЕХНИЧЕСКИЙ ПАСПОРТ НА ИЗДЕЛИЕ СВЕТОДИОДНЫЕ УЛИЧНЫЕ СВЕТИЛЬНИКИ

СЕРИИ VIKING S



ОБЩИЕ СВЕДЕНИЯ

- Светильники предназначены для подсветки дорог и улиц.
- Светильник имеет степень защиты IP66 и используется для освещения дорог и улиц, площадей, промышленных территорий, парковых зон, парковочных пространств.
- Светильник соответствует требованиям:
ТР ТС 004/2011 «О безопасности низковольтного оборудования»,
ТР ТС 020/2011 «Электромагнитная совместимость»,
ГОСТ 61547 «Светобиологическая безопасность»,
Классу защиты I от поражения электрическим током по ГОСТ 12.2.007.0. в части воздействия механических факторов внешней среды.
- Светодиодный модуль светильника соответствует требованиям ГОСТ 62031 «Модули световых диодов для общего освещения».

ТРЕБОВАНИЯ ПО БЕЗОПАСНОСТИ

- Настоящий паспорт содержит сведения, которые должны выполняться при монтаже, эксплуатации и техническом обслуживании светильника. Перед монтажом и вводом его в эксплуатацию, настоящий паспорт должен быть изучен специалистом, осуществляющим монтаж.
- Светильник устанавливается на опорную поверхность из негорючего материала.
- Подключение светильника производится только при отключенном напряжении питания.
- Напряжение сети должно соответствовать 176-264 В /50-60 Гц с допустимыми отклонениями показателей от норм в соответствии с ГОСТ 32144 и защитой от возникновения импульсных токов в соответствии ГОСТ Р 51992 (МЭК 61643-1), подключение светильника к заземляющей шине обязательно.
- Не допускается эксплуатация светильников с поврежденной клеммной колодкой и/или изоляцией проводов.
- Не допускаются к монтажу светильников лица, не имеющие достаточного опыта и знаний, за исключением случаев, когда за ними осуществляется надзор или проводится инструктаж лицом, отвечающим за их безопасность.
- Все электрические соединения должны быть надежно затянуты и защищены от попадания влаги.
- Эксплуатация светильника производится в соответствии с «Правилами технической эксплуатации электроустановок потребителей» - приказ Минэнерго РФ от 13.01.2003
- Любые операции по ремонту светильника допустимы только уполномоченными Производителем специалистами.

- В случае возникновения неисправности отключить светильник от питающей сети.
- Эксплуатационная надежность и продолжительность срока службы светильников зависит от правильности выполнения условий настоящего паспорта.
- Несоблюдение вышеуказанных требований по технике безопасности может повлечь за собой опасные последствия для здоровья и жизни человека, создать опасность для окружающей среды и оборудования, а также сделать недействительными любые требования по возмещению причиненного ущерба.

УПАКОВКА, ТРАНСПОРТИРОВКА И ХРАНЕНИЕ

- Упаковка светильников соответствует ГОСТ 23216.
- Транспортировка светильников должна производиться в контейнерах, закрытым автотранспортом и в крытых железнодорожных вагонах в соответствии с ГОСТ 23216.
- Условия хранения: навесы или помещения, где колебания темп. влажности воздуха несущественно отличаются от колебаний на открытом воздухе. Температура воздуха -50°C до +50°C при относительной влажности до 95%. Хранение светильников должно обеспечивать их сохранность от механических повреждений. Допускается штабелирование в заводской упаковке высотой не более 150 см.

ГАРАНТИЙНЫЕ ОБЯЗАТЕЛЬСТВА

- Производитель/продавец гарантирует, что продукция не имеет производственных или материальных дефектов, при условии, что она используется в соответствии со своим прямым назначением в соответствии с условиями контракта и паспорта изделия.
- Гарантийный срок эксплуатации составляет 60 месяцев с даты приобретения.
- В течение срока гарантийного обслуживания Производитель обязуется отремонтировать либо заменить вышедший из строя светильник.

Гарантийные обязательства не распространяются на неисправности, возникшие вследствие нарушения условий эксплуатации, требований по безопасности, условий транспортировки, хранения и монтажа, перепрограммирования и прочего вмешательства настройки режимов работы источника тока неуполномоченными лицами, а также на неисправности, возникшие вследствие обстоятельств непреодолимой силы.

Гарантийные обязательства не покрывают любые косвенные расходы, возникшие вследствие наступления гарантийного случая, в т.ч. расходы, связанные с монтажом, демонтажом и транспортировкой.

При наступлении гарантийного случая следует упаковать продукцию в упаковку, обеспечивающую безопасную транспортировку и обратиться к Продавцу.

Либо Производителю по адресу:

Владимирская область, Киржачский район, с. Филипповское ул. Сельская Новь д.1/1Г

Установление причин неисправности Продукции и гарантийное обслуживание осуществляется Производителем в срок до 30 календарных дней

Производитель: ООО «ФАЛДИ» Обособленное подразделение
Владимирская обл., Киржачский р-н, с. Филипповское, ул. Сельская Новь, д.1/1Г
тел.: +7 (495) 127-07-43
info@faldi.ru
www.faldi.ru



Произведено в России.

ТЕХНИЧЕСКИЕ ХАРАКТЕРИСТИКИ

- Вид климатического исполнения по ГОСТ 15150 (до 2000м над уровнем моря)
- Эксплуатационная температура окружающей среды
- Степень защиты от механических ударов по ГОСТ Р 55841
- Группа условий эксплуатации по ГОСТ 17516.1
- Класс защиты от поражения электрическим током по ГОСТ 12.2.007.0 в части воздействия механических факторов внешней среды
- Индекс цветопередачи (CRI)
- Степень защиты по ГОСТ 14254-2015 (IEC 60529:2013)
- Мощность, Вт
- Тип крепления
- Защита от перенапряжения
- Цветовая температура, К
- Коэффициент мощности, cosφ
- Материал корпуса

- Рассеиватель

У1
-40°C до +40°C
IK08
M2
I
>90
IP66
50/55/65/75/90
накладной
Да, интегрирована в источник тока
3000/4000/5000
0.92
алюминиевый сплав, произведено методом литья под давлением
закаленное стекло, вторичная оптика (поликарбонат)

ПАРАМЕТРЫ СТАНДАРТНЫХ МОДИФИКАЦИЙ

Модификации	Потребляемая мощность, Вт	Световой поток, Лм	диммирование (опционально)	Источник света	Источник тока	Угол светораспределения
VIKING -S50	50	7 250	1-10V	Светодиоды Samsung 3030	Марки MeanWell / MeanWell 1-10V/ Philips DIMM	147°x72°
VIKING -S55	55	7 975	1-10V			Симметричный 30°/60°/90°
VIKING -S65	65	9 425	1-10V			асимметричный 156°x68°
VIKING -S75	75	10 875	1-10V			
VIKING -S90	90	13 050	1-10V			

* Возможность точной установки мощности и/или светового потока

ДОПОЛНИТЕЛЬНЫЕ ФУНКЦИИ

- Степень защиты используемых источников тока IP 67;
- Возможность безынструментного обслуживания светильников;
- Вторичная асимметричная оптика Ledil;
- Механический размыкатель питания при обслуживании;
- Программируемые источники тока с возможностью точной установки светового потока;
- Диммирование по протоколу 0-10V либо DALI (опционально для ИТ PHILIPS);
- Поддержка интерфейсов управления NEMA / Zhaga (опционально для ИТ PHILIPS);
- Источники тока Philips DIMM / MEANWELL либо MEANWELL 1-10V;
- Функция обратного диммирования 10-1V / 5-1V (опционально для ИТ PHILIPS);
- Функция защитного диммирования от перегрева источника тока;
- Встроенная молниезащита;
- Устройство защиты от скачков напряжения - L-N:6 кВ, L/N-GND:10 кВ;
- Функция компенсации старения светодиодов (опционально для ИТ PHILIPS);
- Функция самодиагностики и записи в случае неисправностей (опционально для ИТ PHILIPS);
- Функция автономного диммирования (опционально для ИТ PHILIPS).