



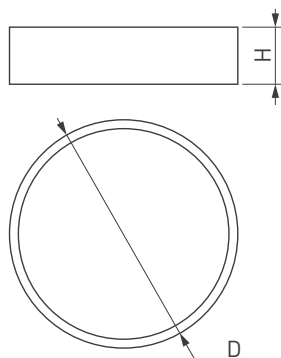
## СВЕТИЛЬНИКИ SP-TOR-PILL-PRISM

### ПРИМЕНЕНИЕ

- Современные яркие светодиодные светильники в стиле хай-тек серии SP-TOR-PILL-PRISM предназначены для освещения и декоративного оформления жилых, офисных и других помещений.

### ОСОБЕННОСТИ

- Накладной светильник круглой формы в современном стиле.
- Металлический корпус белого или черного цвета.
- Четыре разных размера в модельном ряду: Ø400, 500, 600, 800 мм.
- Равномерное свечение по всей площади экрана без видимых точек светодиодов.
- Подвесной монтаж при использовании комплектов с регулируемой длиной тросиков (приобретаются отдельно).



### ПАРАМЕТРЫ

Напряжение питания	<b>AC 230 В</b>
Частота питающей сети	<b>50/60 Гц</b>
Угол излучения	<b>100°</b>
Индекс цветопередачи	<b>CRI&gt;80</b>
Срок службы*	<b>30 000 ч</b>
Степень защиты	<b>IP20</b>
Рабочая температура окружающей среды	<b>-10... +50 °C</b>
Класс защиты от поражения электрическим током	<b>I</b>
Гарантийный срок	<b>36 мес</b>

\* При соблюдении условий эксплуатации и снижении яркости не более чем на 30% от первоначальной.



## МОДЕЛИ

Артикул	Модель	Мощность, потребляемая от сети AC 230 В	Световой поток	Размеры корпуса, D×H	Цвет корпуса	Цветовая температура*	Цвет свечения
022996(3)	SP-TOR-PILL-PRISM-R400-25W Day4000	25 Вт	2025 лм	Ø400×100 мм	Черный	4000 К	Белый дневной, для жилых помещений
022104(3)	SP-TOR-PILL-PRISM-R400-25W Day4000				Белый		
022997(3)	SP-TOR-PILL-PRISM-R400-25W Warm3000	25 Вт	2025 лм	Ø400×100 мм	Черный	3000 К	Белый теплый, аналогичный лампе накаливания
022103(3)	SP-TOR-PILL-PRISM-R400-25W Warm3000				Белый		
022998(3)	SP-TOR-PILL-PRISM-R500-35W Day4000	35 Вт	2840 лм	Ø500×100 мм	Черный	4000 К	Белый дневной, для жилых помещений
022107(3)	SP-TOR-PILL-PRISM-R500-35W Day4000				Белый		
022999(3)	SP-TOR-PILL-PRISM-R500-35W Warm3000	35 Вт	2840 лм	Ø500×100 мм	Черный	3000 К	Белый теплый, аналогичный лампе накаливания
022108(3)	SP-TOR-PILL-PRISM-R500-35W Warm3000				Белый		
023000(3)	SP-TOR-PILL-PRISM-R600-50W Day4000	50 Вт	4050 лм	Ø600×100 мм	Черный	4000 К	Белый дневной, для жилых помещений
022130(3)	SP-TOR-PILL-PRISM-R600-50W Day4000				Белый		
023001(3)	SP-TOR-PILL-PRISM-R600-50W Warm3000	50 Вт	4050 лм	Ø600×100 мм	Черный	3000 К	Белый теплый, аналогичный лампе накаливания
022131(3)	SP-TOR-PILL-PRISM-R600-50W Warm3000				Белый		
023002(4)	SP-TOR-PILL-PRISM-R800-94W Day4000	94 Вт	7620 лм	Ø800×100 мм	Черный	4000 К	Белый дневной, для жилых помещений
022133(4)	SP-TOR-PILL-PRISM-R800-94W Day4000				Белый		
023003(4)	SP-TOR-PILL-PRISM-R800-94W Warm3000	94 Вт	7620 лм	Ø800×100 мм	Черный	3000 К	Белый теплый, аналогичный лампе накаливания
022132(4)	SP-TOR-PILL-PRISM-R800-94W Warm3000				Белый		

\* Указано типовое значение.

## УСТАНОВКА И ПОДКЛЮЧЕНИЕ

- Извлеките рассеивающий экран 1 из корпуса светильника 2 (см. рис. 1), для чего слегка изогните экран.
- Разметьте и просверлите отверстия, вставьте в них пластиковые дюбели 3.
- Выведите обесточенный кабель электропитания от сети AC 230 В 4 через отверстие в корпусе светильника.
- Закрепите корпус светильника на потолке шурупами 5, вкрутив их в пластиковые дюбели 3.
- Подключите обесточенный кабель электропитания от сети AC 230 В к клеммной колодке 6. Соблюдайте порядок подключения проводов: «фаза» — L, «ноль» — N, «земление» — ⊕.
- Слегка изогните рассеивающий экран 1 и установите его в корпус светильника 2.
- Включите светильник и проверьте его работоспособность.

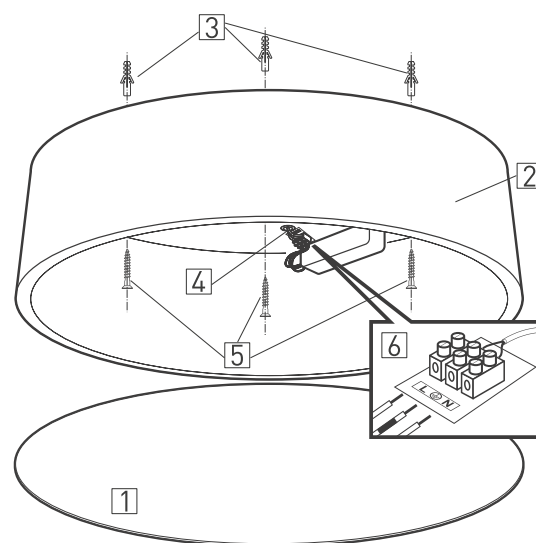


Рис. 1. Установка и подключение светильника