

## СВЕТИЛЬНИКИ ART-APRIORI-LASER-TURN

### ПРИМЕНЕНИЕ

- Светильник предназначен для установки в подвесную трековую систему (шинопровод) серии APRIORI.

### ОСОБЕННОСТИ

- Высокий индекс цветопередачи (CRI>90) обеспечивает максимальную различимость цветовых оттенков.
- Мгновенный и простой монтаж на шинопровод с помощью специального механизма.
- Возможность вертикальной установки светильника: оптикой вверх или вниз.
- Поворотное исполнение позволяет направить подсветку в нужное место.
- Безопасное напряжение питания 48 В.

### ПАРАМЕТРЫ

Напряжение питания	<b>DC 48 В</b>
Потребляемая мощность	<b>8 Вт</b>
Световой поток	<b>395 лм</b>
Угол излучения	<b>48°</b>
Световая эффективность	<b>49 лм/Вт</b>
Индекс цветопередачи	<b>CRI&gt;90</b>
Уровень пульсаций светового потока	<b>≤1%</b>
Класс защиты от поражения электрическим током	<b>III</b>
Срок службы*	<b>30 000</b>
Степень пылевлагозащиты	<b>IP20</b>
Температура окружающей среды	<b>-20... +40 °C</b>
Размеры светильника	<b>165.5×38×125 мм</b>
Гарантийный срок	<b>36 мес</b>

\* При соблюдении условий эксплуатации и снижении яркости не более чем на 30% от первоначальной.

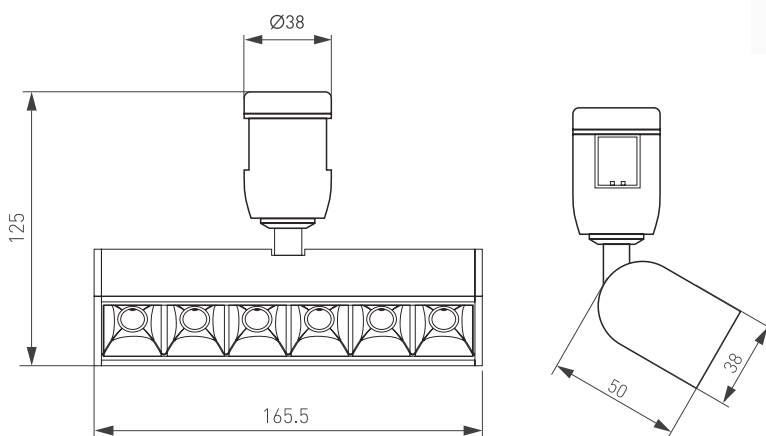


Рис. 1. Чертеж и габаритные размеры



## МОДЕЛИ

Артикул	Модель	Цвет корпуса	Цветовая темп-ра*	Цвет свечения
039393	ART-APRIORI-LASER-TURN-L165-8W Day4000	черный	4000 K	Белый дневной, для жилых помещений
044912	ART-APRIORI-LASER-TURN-L165-8W Day4000	светлое золото		
047782	ART-APRIORI-LASER-TURN-L165-8W Day4000	титан		
039286	ART-APRIORI-LASER-TURN-L165-8W Warm3000	черный	3000 K	Белый теплый, аналогичный лампе накаливания
039285	ART-APRIORI-LASER-TURN-L165-8W Warm3000	светлое золото		
047783	ART-APRIORI-LASER-TURN-L165-8W Warm3000	титан		

\* Указано типовое значение.

## УСТАНОВКА И ПОДКЛЮЧЕНИЕ

**⚠ ВНИМАНИЕ!** Запрещается подключать светильник к сети AC 230 В. Светильник предназначен для работы от безопасного напряжения DC 48 В в составе подвесной трековой системы (шинопровода) APRIORI. Допускается самостоятельная установка светильников в предназначенный для этого шинопровод APRIORI. Монтаж шинопровода и присоединение его к сети переменного напряжения должны осуществляться квалифицированным специалистом. Порядок монтажа шинопровода и присоединения его к сети AC 230 В указан в инструкции по эксплуатации к шинопроводу. При установке/снятии светильников рекомендуется отключать питание шинопровода.

- Извлеките светильник из упаковки и убедитесь в отсутствии механических повреждений.
- Устройство крепления выполнено в виде завинчивающегося фиксатора с правой резьбой, который накручивается на верхнюю часть корпуса светильника. Открутите верхнюю часть фиксатора [1] у светильника, тем самым освободив установочное пространство. Установите светильник в необходимом месте шинопровода [2] и зафиксируйте его, закрутив верхнюю часть фиксатора светильника, как показано на рис. 2.
- Правильно установленный светильник будет удерживаться в шинопровode при помощи до конца закрученного фиксатора [1].
- Для извлечения светильника открутите верхнюю часть завинчивающегося фиксатора [1], при этом придерживайте светильник для предотвращения его падения. После того как вы открутили фиксатор, светильник с легкостью можно снять с шинопровода.

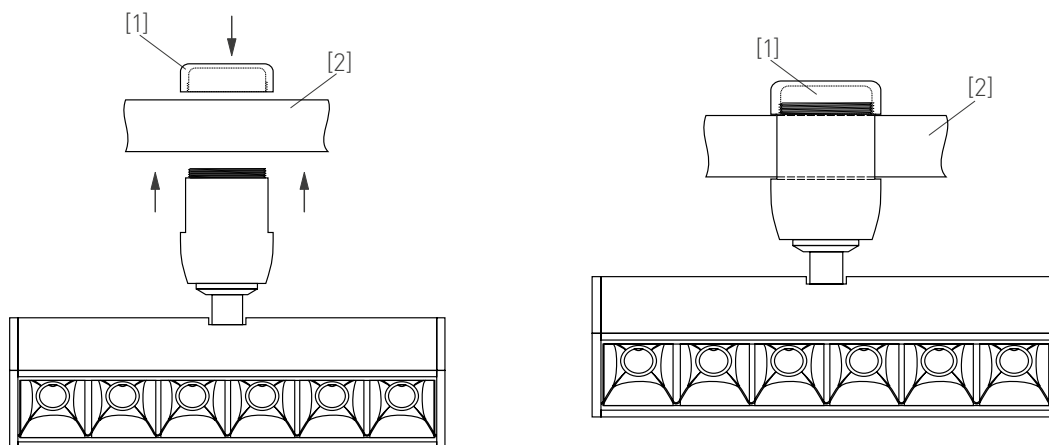


Рис. 2. Установка светильника