

Электронная документация

АЛЮМИНИЕВЫЙ ПРОФИЛЬ FLOOR18-H15-3000 ANOD BLACK

ОПИСАНИЕ

- Встраиваемый профиль, выполненный в черном цвете. Возможен монтаж в пол, дорожки.
- Возможность герметизации до степени защиты IP65.
- Устойчив к стандартным нагрузкам для полов.
- Экран повышенной прочности из стойкого к УФ-излучению поликарбоната, доступен матовый.

ПРИМЕНЕНИЕ

- Позволяет создать водонепроницаемые напольные конструкции в помещениях, временно подвергающихся воздействию воды (например, в ванных комнатах).
- Создание линейных светильников со степенью защиты IP65.
- Для светодиодных лент и линеек шириной до 10 мм.



10 мм




Встраиваемый



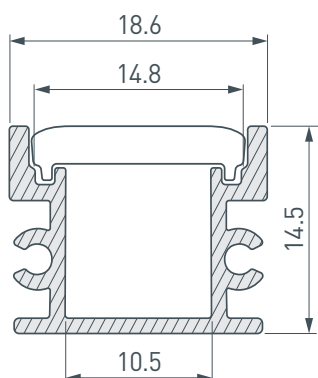
Черный

ПАРАМЕТРЫ

Артикул	045672
Модель	FLOOR18-H15-3000 ANOD BLACK
Цвет	 черный
Покрытие	анодированное
Форма (сечение)	прямоугольная
Назначение	для контурной подсветки
Размеры профиля	3000×18×15 мм
Ширина площадки для лент	10.5 мм
Рассеиваемая (отводимая) тепловая мощность* на 1 м	17 Вт

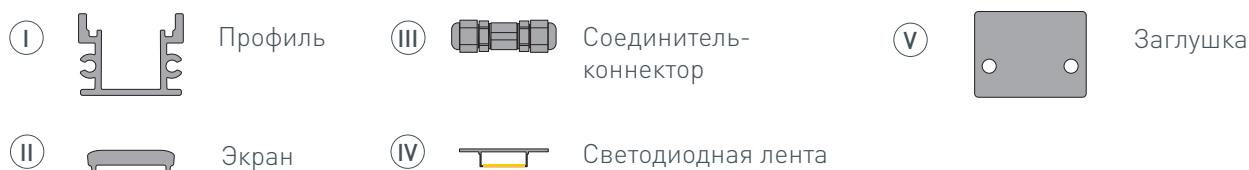
* При использовании светодиодных лент и линеек.

ЧЕРТЕЖ

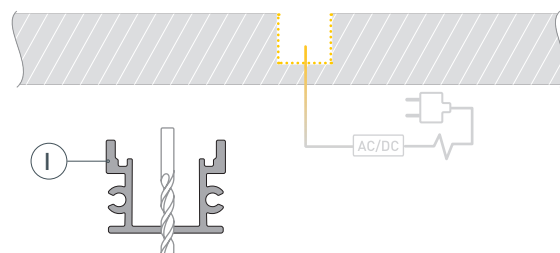


РУКОВОДСТВО ПО МОНТАЖУ ПРОФИЛЯ

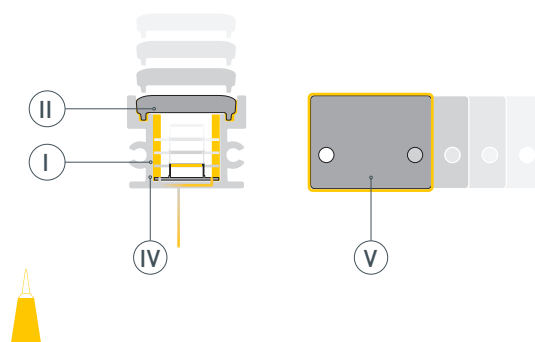
Необходимые компоненты:



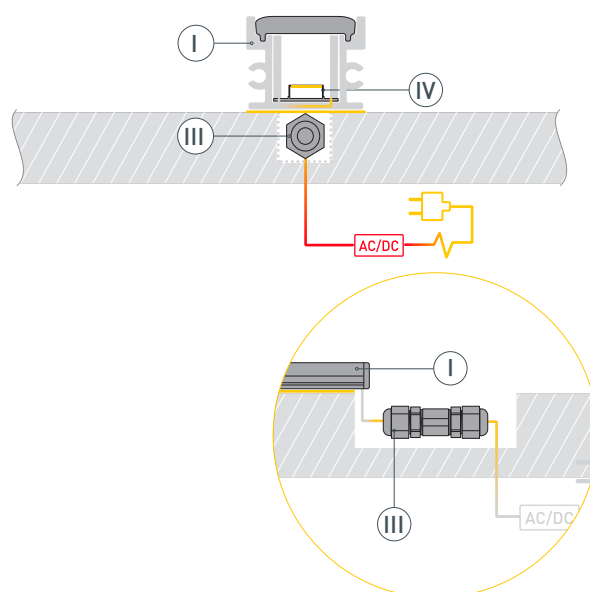
- 1** / Подготовьте на поверхности паз для укладки кабеля в герметичный соединитель-коннектор. Выведите кабель питания. Просверлите отверстие в профиле Ⓘ для вывода кабеля питания светодиодной ленты.



- 2** / Установите светодиодную ленту Ⓨ в профиль Ⓘ. **Рекомендуется использовать ленту со степенью защиты не ниже IP65.** Обезжирьте поверхность профиля Ⓘ изопропиловым спиртом или бензином. Дождитесь полного высыхания поверхности. Нанесите нейтральный клей-герметик на профиль Ⓘ в местах, обозначенных на рисунке. Установите экран Ⓜ в профиль Ⓘ. Установите заглушки Ⓥ. Излишки нейтрального клея-герметика полностью удалите с помощью ветоши. Дождитесь полного высыхания нейтрального клея-герметика прежде чем переходить к следующим пунктам монтажа.

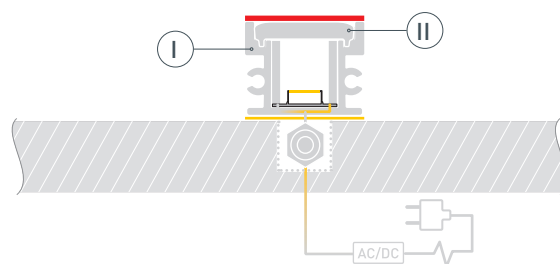


- 3** / Соедините светодиодную ленту Ⓨ с блоком питания, используя герметичный соединитель-коннектор Ⓜ. Последовательность подключения указана в инструкции к соединителю-коннектору. Разместите соединитель-коннектор Ⓜ в специально подготовленном пазу. Зафиксируйте профиль Ⓘ на поверхности с помощью клея-герметика, как указано на рисунке (дополнительный вид 1).

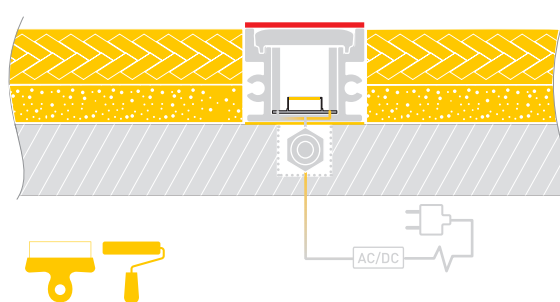


Дополнительный вид 1

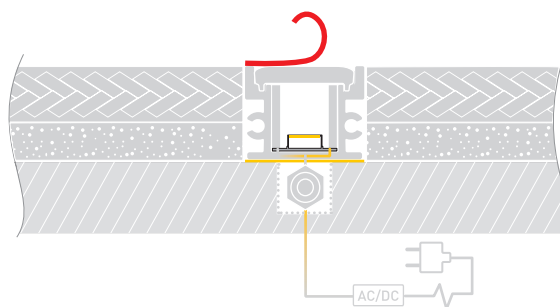
- 4 / Наклейте на лицевую поверхность профиля I и экран II малярный скотч для защиты поверхности при проведении отделочных работ.



- 5 / Нанесите на поверхность строительную смесь, а затем уложите плитку и нанесите финишный раствор.



- 6 / Очистите плитку от излишков раствора, затем снимите малярный скотч с профиля I.



СОПУТСТВУЮЩИЕ ТОВАРЫ И АКСЕССУАРЫ

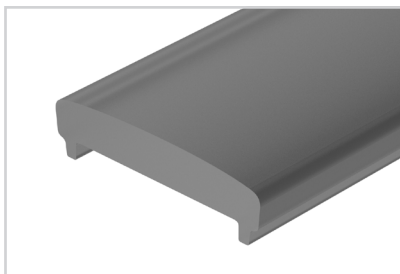
Приобретаются отдельно

Экран



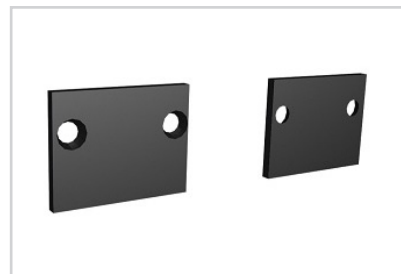
045677
FLOOR18-H15-3000 OPAL

Экран



045680
FLOOR18-H15-3000 BLACK

Заглушка



047411
FLOOR18-H15 BLACK глухая