



Электронная документация

## АЛЮМИНИЕВЫЙ ПРОФИЛЬ SL-COMFORT-2316-F-2000 ANOD BLACK

### ОПИСАНИЕ

- Встраиваемый профиль с накладным фланцем.
- Экран утоплен в плоскости профиля, что позволяет скрыть источник света от прямого контакта с глазами.
- Для прямоугольных светильников.

### ПРИМЕНЕНИЕ

- Подсветка мебели, пазов, ниш и других элементов интерьера.
- Для светодиодных лент и линеек шириной до 10 мм.



10 мм




Встраиваемый



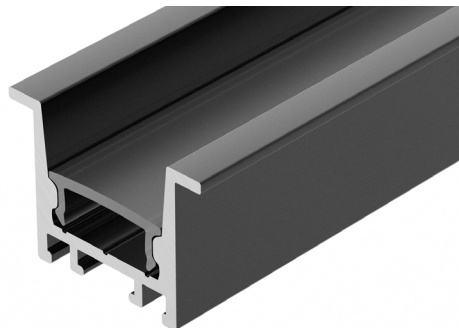
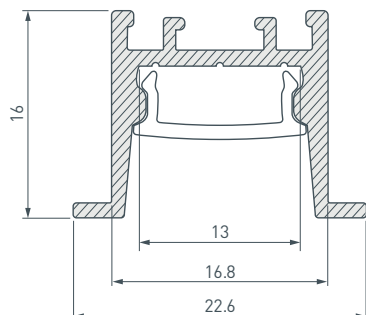
Черный

### ПАРАМЕТРЫ

Артикул	<b>031769</b>
Модель	<b>SL-COMFORT-2316-F-2000 ANOD BLACK</b>
Цвет	 <b>черный</b>
Покрытие	<b>анодированное</b>
Форма (сечение)	<b>с фланцем</b>
Назначение	<b>для прямоугольных светильников</b>
Размеры профиля	<b>2000×22.6×16 мм</b>
Ширина площадки для лент	<b>13 мм</b>
Рассеиваемая (отводимая) тепловая мощность* на 1 м	<b>19 Вт</b>

\* При использовании светодиодных лент и линеек.

# ЧЕРТЕЖ

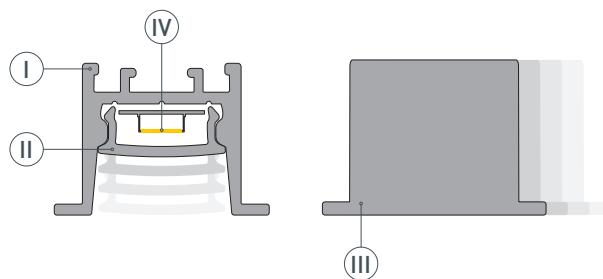


# РУКОВОДСТВО ПО МОНТАЖУ ПРОФИЛЯ

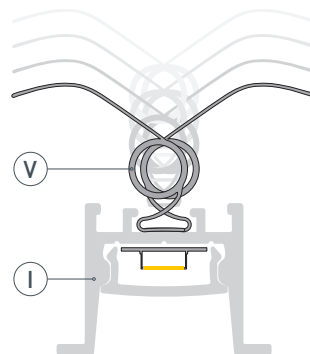
Необходимые компоненты для монтажа с помощью пружинного держателя



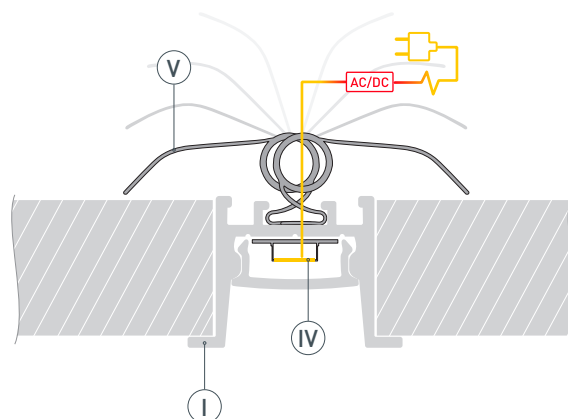
- 1** / Установите в профиль ① светодиодную ленту ④. Установите экран ② и заглушки ③.



- 2** / Вставьте пружинные держатели ⑤ в паз профиля ①.



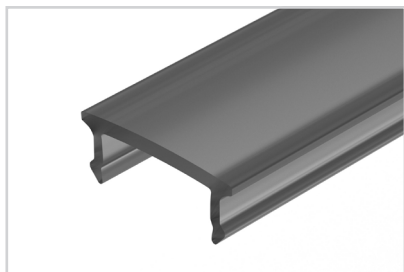
- 3** / Подключите светодиодную ленту ④, строго соблюдая полярность, обозначенную на плате светодиодной ленты. Поднимите пружины держателей ⑤ вверх и вставьте профиль ① в подготовленный проем, зафиксируйте профиль ① в проеме, опустив пружины держателей ⑤, как показано на рисунке.



## СОПУТСТВУЮЩИЕ ТОВАРЫ И АКСЕССУАРЫ

Приобретаются отдельно

Экран



**031762**  
SL-COMFORT-2316-2000 BLACK

Экран



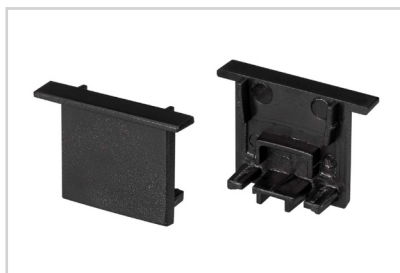
**031763**  
SL-COMFORT-2316-2000 OPAL

Заглушка



**031775**  
SL-COMFORT-1716-F BLACK с отверстием

Заглушка



**031774**  
SL-COMFORT-1716-F BLACK глухая

Держатель



**031812**  
Пружинный SL-COMFORT-F-1716